


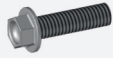











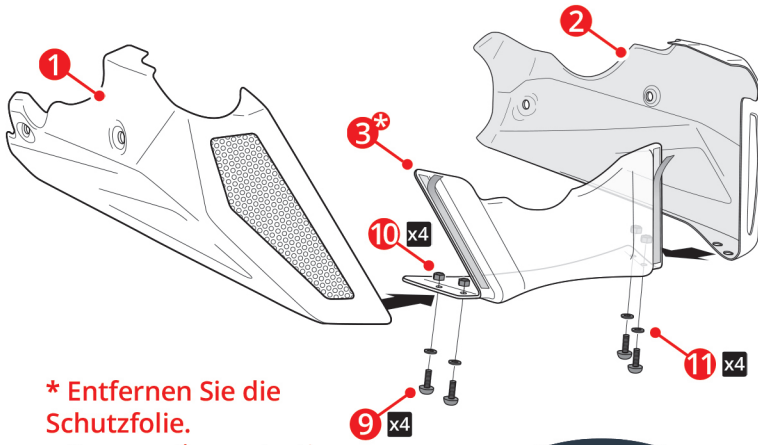
## Montage Bugspoiler - Belly Pan instructions

6529971



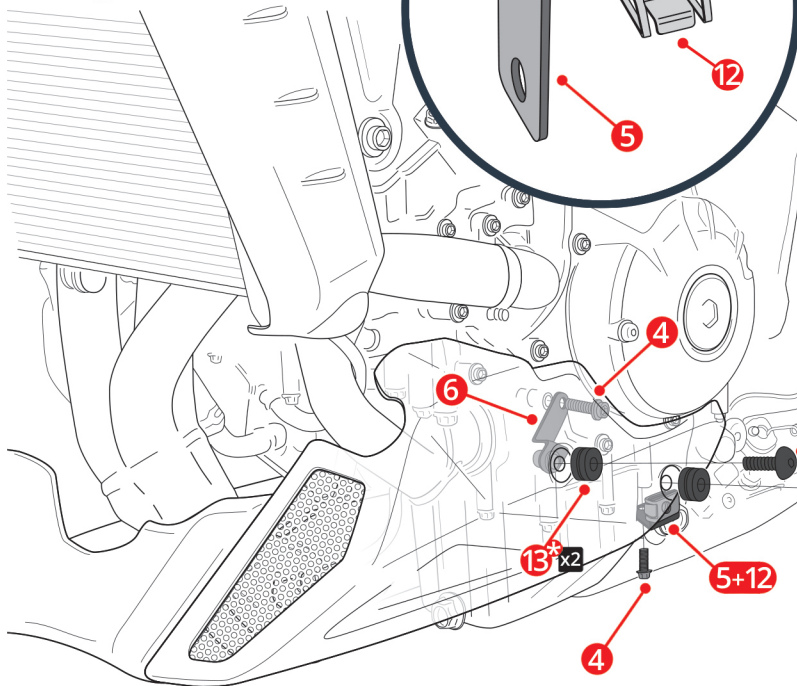
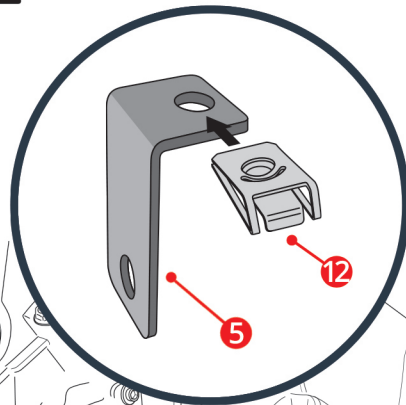
N°	Teile / PARTS	Menge	Beschreibung	DESCRIPTION
1		x1	Bugspoiler rechts	Right belly pan
2		x1	Bugspoiler links	Left belly pan
3		x1	Mittelteil	Central part of belly pan
4		x4	<i>Originalschraube</i>	<i>Original screw</i>
5		x1	Halter 90°	90 ° square
6		x1	Halter links	Left fixing bracket
7		x2	Halter rechts mit Ø6mm Einsatz	Righ bracket with Ø6 insert
8		x4	Schraube M6 x 20	M6 x 20 Black BHc screw
9		x4	Schraube M5 x 15	M5 x 15 Black BHc screw
10		x4	Mutter M5	M5 Nut
11		x4	Unterlegscheibe Ø5	Ø5 Nylon washer
12		x1	Gewindeklemme M6	M6 Threaded clip
13		x4	Vibrationsvernichter	Silent block

### 1 Montage - Assembly



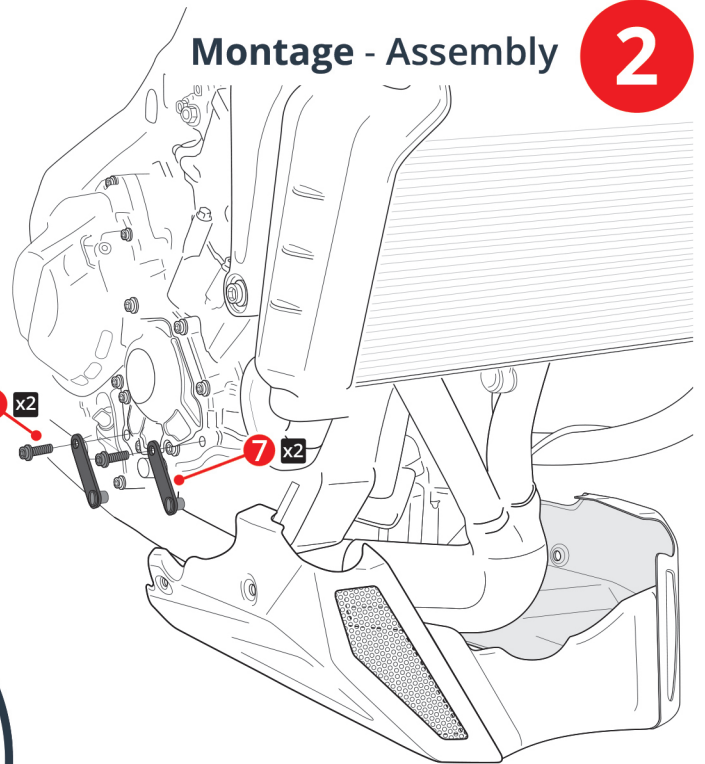
\* Entfernen Sie die Schutzfolie.  
Remove the protection from the 2 adhesives.

### 4 Montage Assembly



\* Den Metallkragen auf die Außenseite des Bugspoilers.  
Metal washer on the outside of the belly pan.

### Montage - Assembly 2



### Montage - Assembly 5

