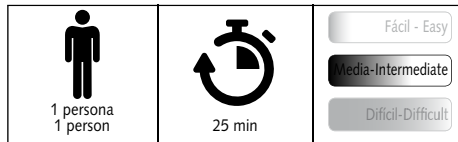
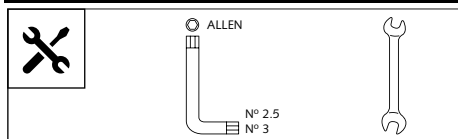


## SEMICARENADO RETRO PARA FARO Ø195 - RETRO WINDSCREEN FOR Ø195 HEADLIGHT FOR - RETRO VERKLEIDUNGSCHEIBE FÜR Ø195 SCHEINWERFER UNIVERSAL



**Ref.: 9553**  
(color negro/ black colour)

**Ref.: 9515**  
(color carbono/ carbon look)

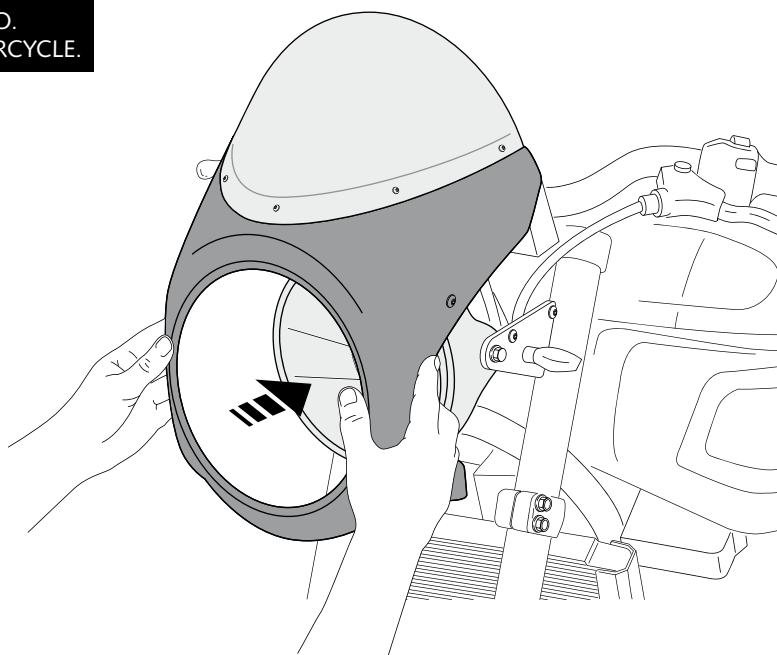


ID	PIEZA / PART	DESCRIPCIÓN	DESCRIPTION	QTY	REF.
1		Cúpula	Screen	1	9196 F/H/N/WM3
2		Carcasa ABS	ABS fairing	1	9230C/JM3
3		Soporte metálico superior derecho (R)	Right superior metal support (R)	1	SOPOR-4P-3-9553
4		Soporte metálico superior izquierdo (L)	Left superior metal support (L)	1	SOPOR-4P-3-9553
5		Desplazador de faro derecho (R)	Right headlight displacer (R)	1	SOPOR-4P-3-9553
6		Desplazador de faro izquierdo (L)	Left headlight displacer (L)	1	SOPOR-4P-3-9553
7		Tuerca autoblocante M8	M8 self-locking nut	2	TUEA-D985.8-M8-
8		Tornillo Allen M4x16 ISO 7380	M4x16 ISO 7380 Allen screw	5	TORNIAI7380_310
9		Silentblock M4	Silentblock M4	5	SILENBTM4__062
10		Arandela de nylon M4x0,5	M4x0,5 Nylon washer	5	ARNV0000000311
11		Tornillo Allen M5x16 ISO 7380	M5x16 ISO 7380 Allen screw	4	TORNI-I7380-493
12		Silentblock M5	Silentblock M5	4	SILENBTM5-046/1
13		Arandela de nylon M5x1	M5x1 Nylon washer	4	ARNV0000000245
14		Tapón tornillo M5 ISO 7380	M5 ISO 7380 Allen screw cap	4	TAPON-----85
15		Casquillo Ø8,5 x Ø13x3,5	Ø8,5 x Ø13x3,5 arrowhead	2	CASQUI-----775
		Casquillo Ø8,5 x Ø13x6	Ø8,5 x Ø13x6 arrowhead	2	CASQUI-----776
		Casquillo Ø8,5 x Ø13x9	Ø8,5 x Ø13x9 arrowhead	2	CASQUI-----777
16		Tornillo exagonal DIN 933 M8x45	DIN 933 M8x45 exagonal screw	2	TORNIE845Z-0012
17		Arandela metálica M8 DIN 125	M8 DIN 125 metallic washer	2	ARANDPD125A-018
18		Tornillo M5x20 DIN933	M5x20 DIN933 screw	2	TORNI-D933--537
19		Tuerca M5 grafilada	M5 Special nut	2	TUERC-D6923-255
20		Casquillo Ø6,5x Ø13x 8,5	Ø6,5x Ø13x 8,5 arrowhead	2	CASQUI-----0298
21		Kit adhesivos	Stikers set	1	ADHESI-V2---249

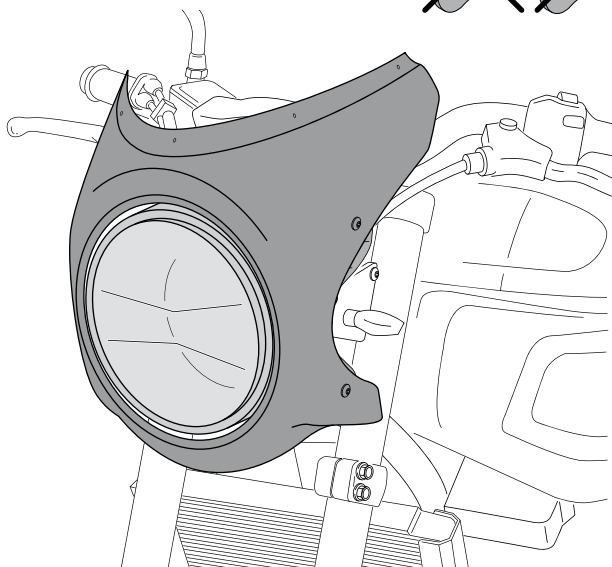
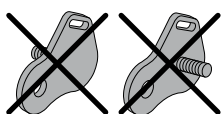
## SEMICARENADO RETRO PARA FARO Ø195 - RETRO WINDSCREEN FOR Ø195 HEADLIGHT FOR - RETRO VERKLEIDUNGSCHEIBE FÜR Ø195 SCHEINWERFER UNIVERSAL

### INSTRUCCIONES DE MONTAJE - MOUNTING INSTRUCTIONS - MONTAGEANLEITUNG

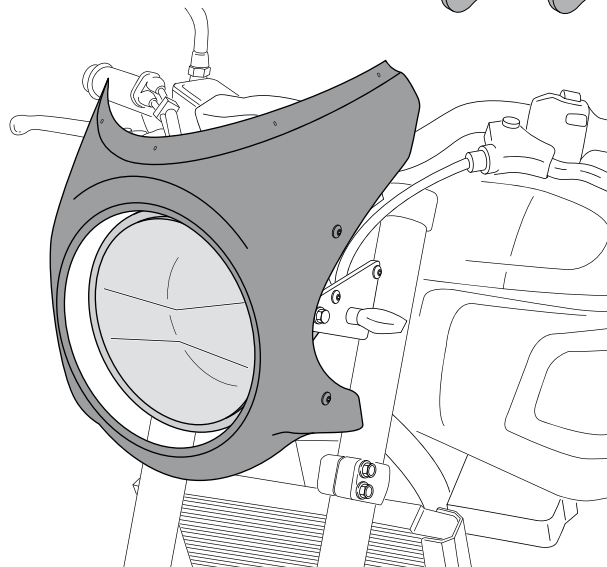
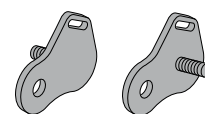
PRESENTAR EN LA MOTO.  
PRESENT IN THE MOTORCYCLE.



**A** EL MONTAJE NO REQUIERE DESPLAZAR EL FARO.  
HEADLIGHT DISPLACERS NOT NEEDED.

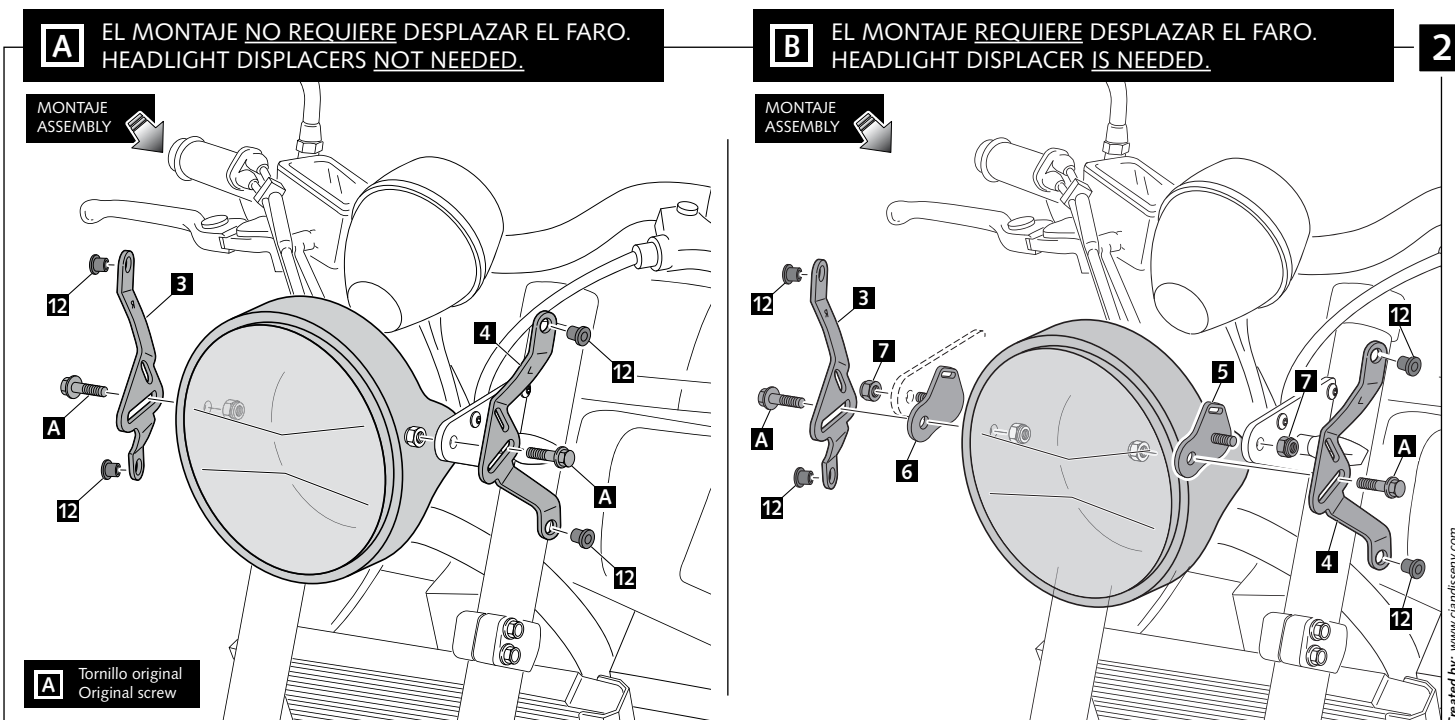
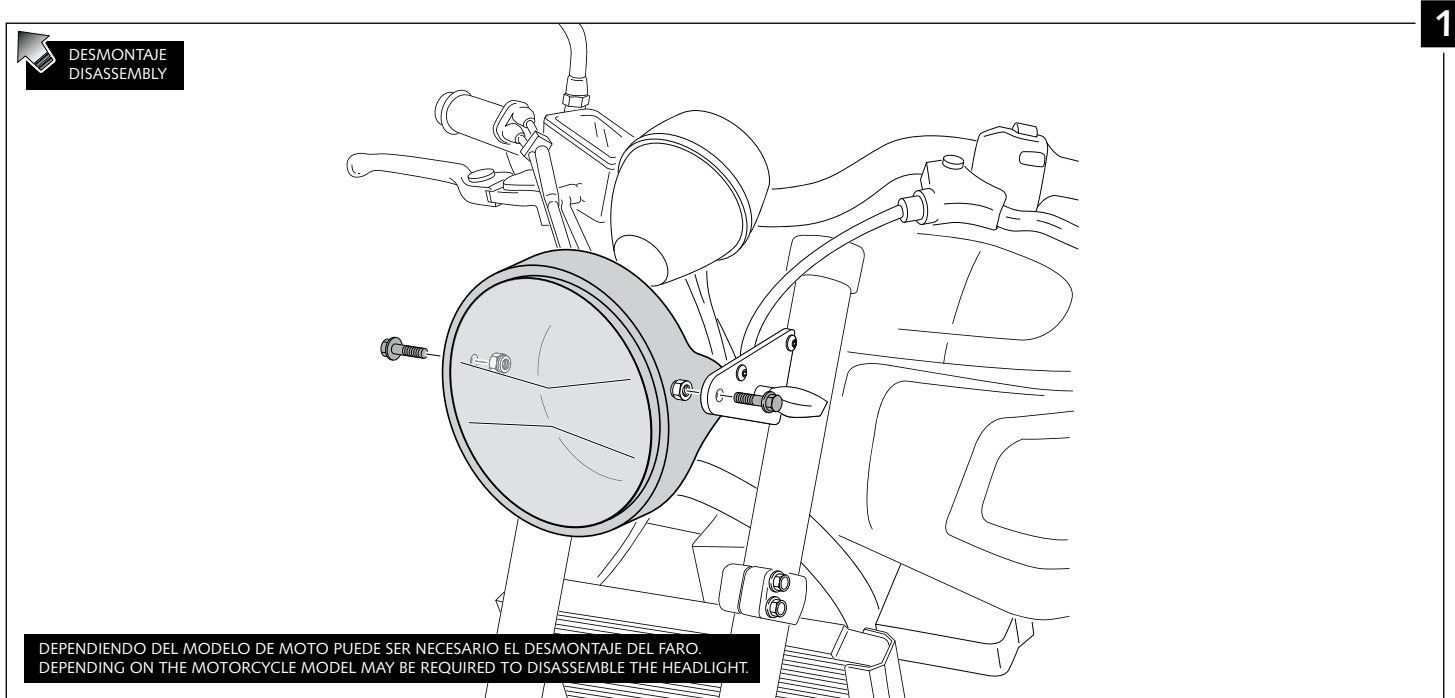


**B** EL MONTAJE REQUIERE DESPLAZAR EL FARO.  
HEADLIGHT DISPLACER IS NEEDED.



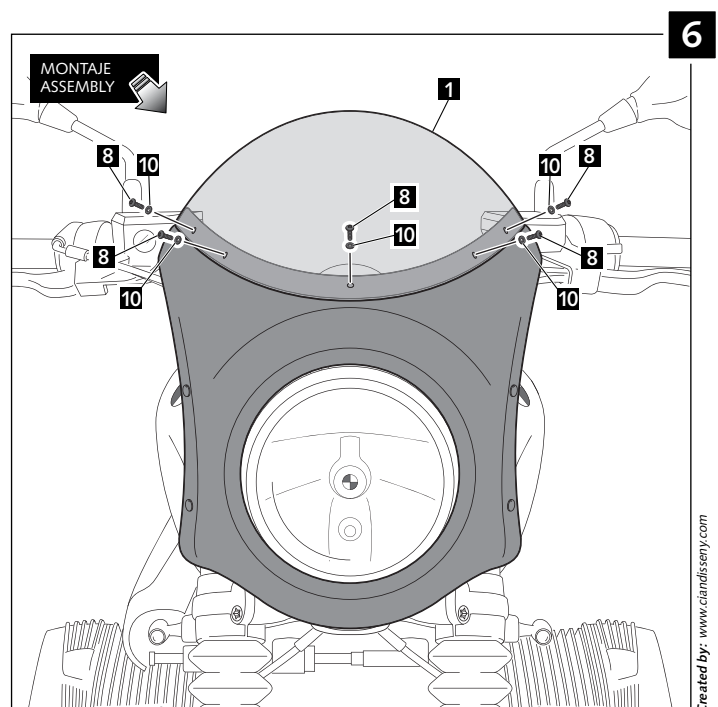
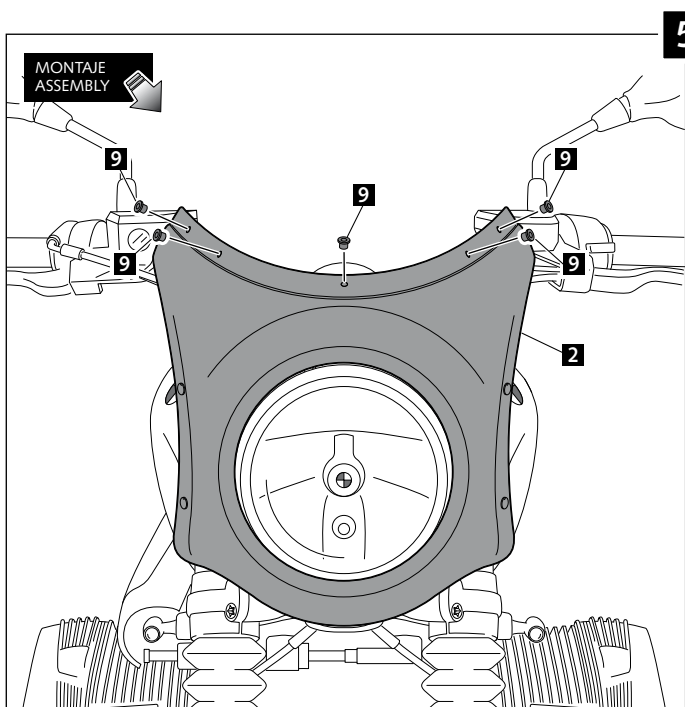
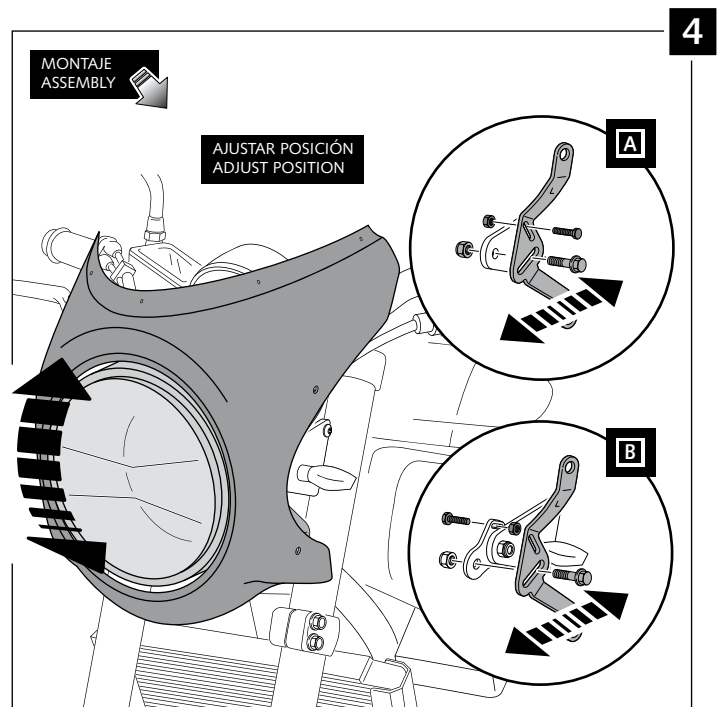
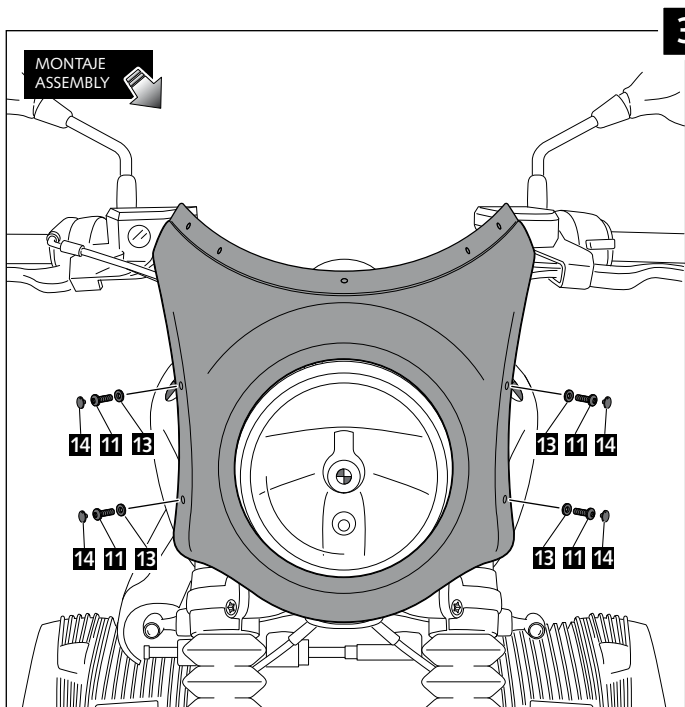
SEMICARENADO RETRO PARA FARO Ø195 - RETRO WINDSCREEN FOR Ø195 HEADLIGHT FOR -  
 RETRO VERKLEIDUNGSCHEIBE FÜR Ø195 SCHEINWERFER  
**UNIVERSAL**

INSTRUCCIONES DE MONTAJE - MOUNTING INSTRUCTIONS - MONTAGEANLEITUNG



SEMICARENADO RETRO PARA FARO Ø195 - RETRO WINDSCREEN FOR Ø195 HEADLIGHT FOR -  
 RETRO VERKLEIDUNGSCHEIBE FÜR Ø195 SCHEINWERFER  
**UNIVERSAL**

INSTRUCCIONES DE MONTAJE - MOUNTING INSTRUCTIONS - MONTAGEANLEITUNG



SEMICARENADO RETRO PARA FARO Ø195 - RETRO WINDSCREEN FOR Ø195 HEADLIGHT FOR -  
 RETRO VERKLEIDUNGSCHEIBE FÜR Ø195 SCHEINWERFER  
**UNIVERSAL**

